

DAM14142-NET 继电器控制卡说明书



北京聚英翱翔电子有限责任公司
2016 年 01

目录

一、产品特点.....	1
二、产品功能.....	1
三、产品选型.....	1
四、主要参数.....	1
五、接口说明.....	2
六、输入输出接线.....	2
1、通讯接线说明.....	2
2、继电器接线说明.....	3
3、有源开关量接线示意图.....	3
4、无源开关量接线示意图.....	4
5、模拟量接线示意图.....	4
七、配置软件使用说明.....	5
八、闪开闪断功能及设置.....	6
1、闪开闪断功能介绍.....	6
2、闪断闪开的设置.....	6
九、开发资料说明.....	7
1、通讯协议说明.....	7
2、Modbus 寄存器说明.....	7
3、指令生成说明.....	9
4、指令列表.....	10
5、指令详解.....	11
十、聚英组态软件使用.....	14
1、软件下载.....	14
2、软件界面.....	15
3、软件操作.....	16
十一、常见问题与解决方法.....	16

一、产品特点

- DC7-40V;
- 继电器输出触点隔离;
- 通讯接口支持 RJ45 以太网口;
- 通信波特率: 2400,4800,9600,19200,38400 (可以通过软件修改, 默认 9600);
- 通信协议: 支持标准 modbus RTU 协议;
- 具有闪开、闪断功能, 可以在指令里边带参数、操作继电器开一段时间自动关闭;
- 具有频闪功能, 可以控制器继电器周期性开关。

二、产品功能

- 14 路光耦输入 (5-24V);
- 2 路继电器输出;
- 14 路 12 位分辨率模拟量电压输入。

三、产品选型

型号	modbus	RS232	RS485	RJ45	继电器	光耦输入	模拟输入
DAM14142-NET	●			●	2	14	14

四、主要参数

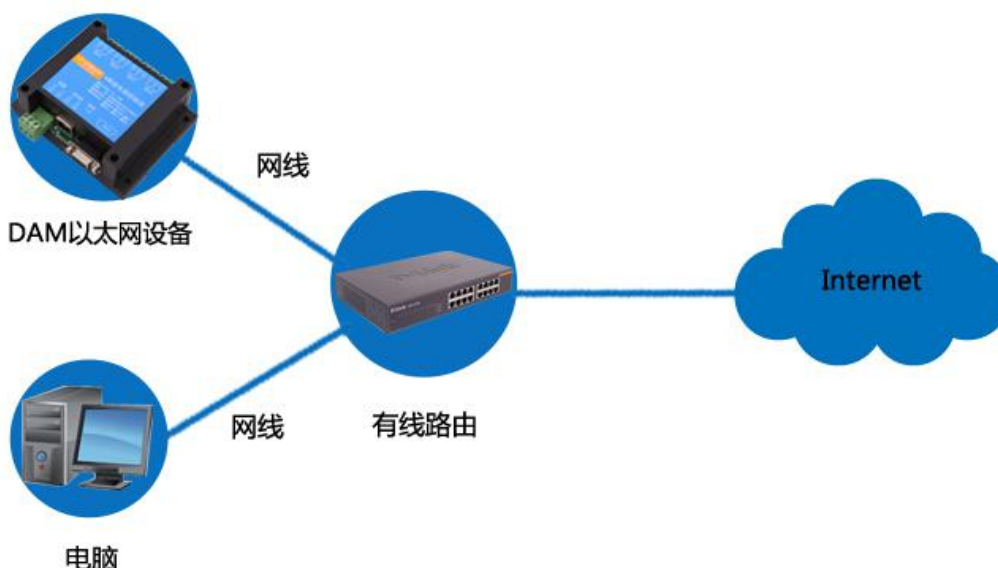
参数	说明
触点容量	10A/30VDC 10A/250VAC
耐久性	10万次
数据接口	以太网接口
额定电压	DC 7-30V
电源指示	1路红色 LED 指示 (不通信时常亮, 通信时闪烁)
通讯指示	与电源指示灯共用
输出指示	2路红色 LED 指示
温度范围	工业级, -40℃~85℃
尺寸	145*94*41mm
重量	330g
默认通讯格式	9600, n, 8, 1
波特率	2400,4800,9600,19200,38400
软件支持	配套配置软件、控制软件; 支持各家组态软件; 支持 Labviewd 等

五、 接口说明

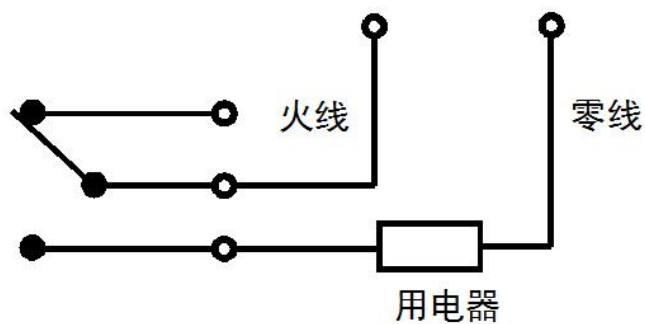


六、 输入输出接线

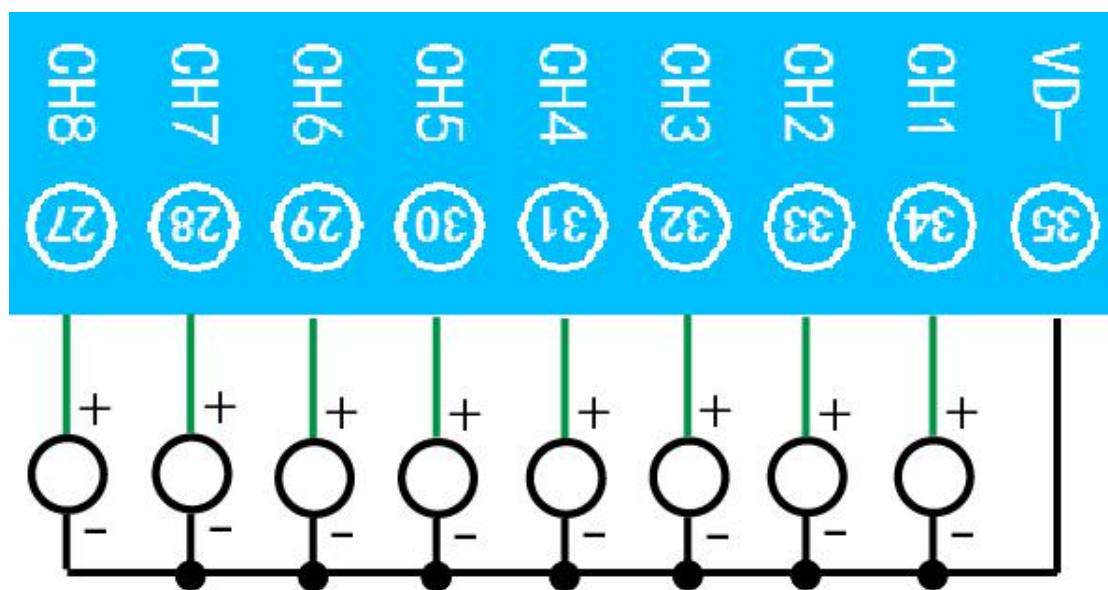
1、 通讯接线说明



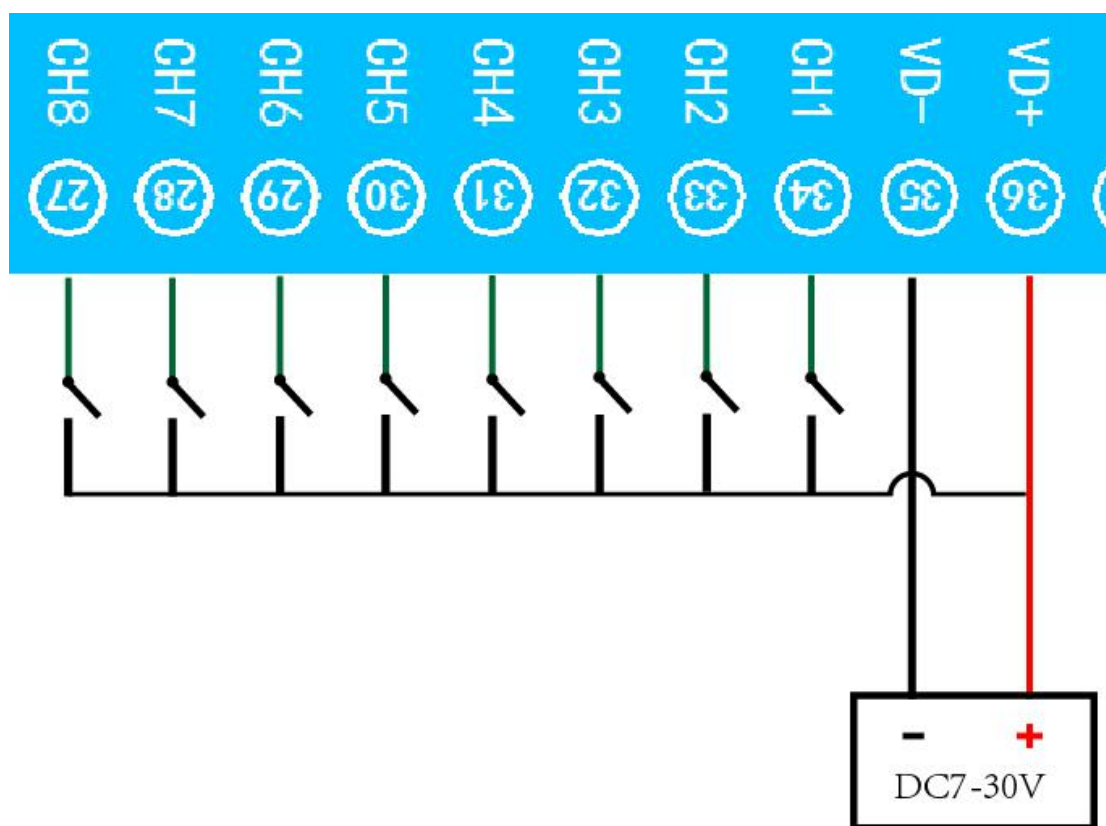
2、 继电器接线说明



3、 有源开关量接线示意图

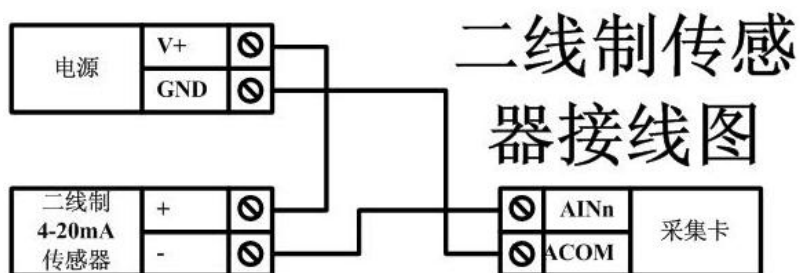


4、 无源开关量接线示意图

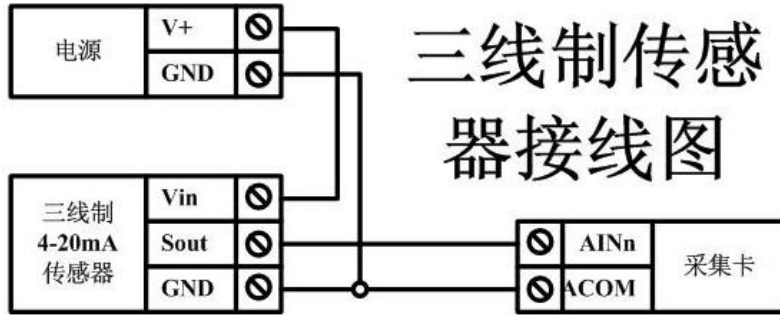


5、 模拟量接线示意图

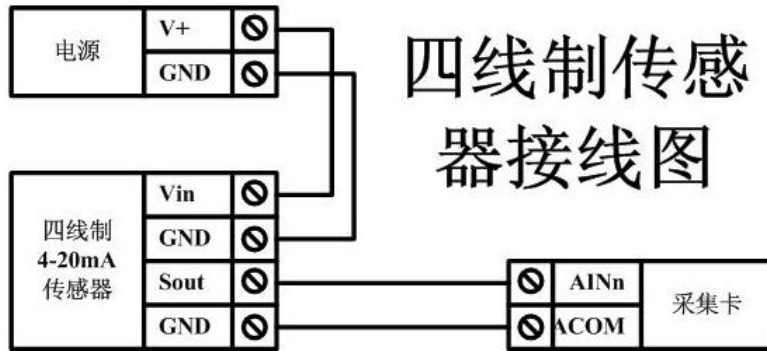
二线制:



三线制:



四线制:



七、配置软件使用说明

使用“以太网配置软件”（相关下载内下载），配置设备的设备地址及设备的网络通信模式。详细配置方法参见“以太网配置软件使用说明”文档。

软件下载地址：<http://www.juyingle.com.cn/software/jynet/以太网转串口配置软件.rar>



设备参数配置完毕，通过建立虚拟串口或网络调试助手进行测试。

八、闪开闪断功能及设置

1、闪开闪断功能介绍

手动模式：对继电器每操作一次，继电器则翻转一次（闭合时断开，断开时闭合）；

闪开模式：对继电器每操作一次，继电器则闭合 1 秒（实际时间【单位秒】=设置数字*0.1）后自行断开；

闪断模式：对继电器每操作一次，继电器则断开 1.秒（时间可调）后自行闭合；

2、闪断闪开的设置

闪开闪断模式不能写入设备内部，可以通过发送指令实现，聚英组态软件上即可实现此功能。



注：闪断闪开模式不能写入设备芯片内，软件上选择闪断闪开模式后，所有通道都为闪断闪开模式下，可通过发送单个通道的闪断闪开指令来进行单个通道的控制，不影响其他通道的正常控制。



九、开发资料说明

1、通讯协议说明

本产品支持标准 modbus 指令，有关详细的指令生成与解析方式，可根据本文中的寄存器表结合参考《MODBUS 协议中文版》即可。

Modbus 协议中文版参考：

<http://www.juyingele.com.cn/software/software/Modbus%20POLL> 软件及使用教程.rar

本产品支持 modbus RTU 格式。

2、Modbus 寄存器说明

本控制卡主要为模拟输入寄存器和光耦输入寄存器，主要支持以下指令码：2、4

指令码	含义
2	读光耦输入状态
4	读模拟输入 AD 值

线圈寄存器地址表：

寄存器名称	寄存器地址	说明
线圈控制		
线圈 1	写线圈	0x0001 第一路继电器输出
线圈 2	1 号指令码	0x0002 第二路继电器输出

离散量输入			
输入 1	开关量 2 号指令	1x0001	第一路输入
输入 2		1x0002	第二路输入
输入 3		1x0003	第三路输入
输入 4		1x0004	第四路输入
输入 5		1x0005	第五路输入
输入 6		1x0006	第六路输入
输入 7		1x0007	第七路输入
输入 8		1x0008	第八路输入
输入 9		1x0009	第九路输入
输入 10		1x0010	第十路输入
输入 11		1x0011	第十一路输入
输入 12		1x0012	第十二路输入
输入 13		1x0013	第十三路输入
输入 14		1x0014	第十四路输入
模拟量输入			
输入 1	模拟量 4 号指令	3x0001	第一路输入
输入 2		3x0002	第二路输入
输入 3		3x0003	第三路输入
输入 4		3x0004	第四路输入
输入 5		3x0005	第五路输入
输入 6		3x0006	第六路输入
输入 7		3x0007	第七路输入
输入 8		3x0008	第八路输入
输入 9		3x0009	第九路输入
输入 10		3x0010	第十路输入
输入 11		3x0011	第十一路输入
输入 12		3x0012	第十二路输入
输入 13		3x0013	第十三路输入
输入 14		3x0014	第十四路输入
配置参数			
通信波特率	保持寄存器	4x1001	见下表波特率数值对应表，默认为 0，支持 0-5，该寄存器同时决定 RS232 和 RS485 的通信波特率
备用		4x1002	备用，用户不可写入任何值。
偏移地址		4x1003	设备地址=偏移地址+拨码开关地址
工作模式		4x1004	用户可以使用，存储用户数据
延迟时间		4x1005	用户可以使用，存储用户数据

备注

①：Modbus 设备指令支持下列 Modbus 地址：

00001 至 09999 是离散输出(线圈)

10001 至 19999 是离散输入(触点)

30001 至 39999 是输入寄存器(通常是模拟量输入)

40001 至 49999 是保持寄存器(通常存储设备配置信息)

采用 5 位码格式, 第一个字符决定寄存器类型, 其余 4 个字符代表地址。
地址 1 从 0 开始, 如 00001 对应 0000。

波特率数值对应表

数值	波特率
0	9600
1	2400
2	4800
3	9600
4	19200
5	38400

③: 继电器状态, 通过 30002 地址可以查询, 也可以通过 00001---00002 地址来查询, 但控制只能使用 00001---00002 地址。

30002 地址数据长度为 16bit。最多可表示 16 个继电器。

对应结果如下:

Bit	15	14	13	12	11	10	9	8	7	6	5	4	3	2	1	0
继电器位置	8	7	6	5	4	3	2	1	16	15	14	13	12	11	10	9

即 寄存器 30009 数据 的 bit8 与寄存器 00001 的数据一样。

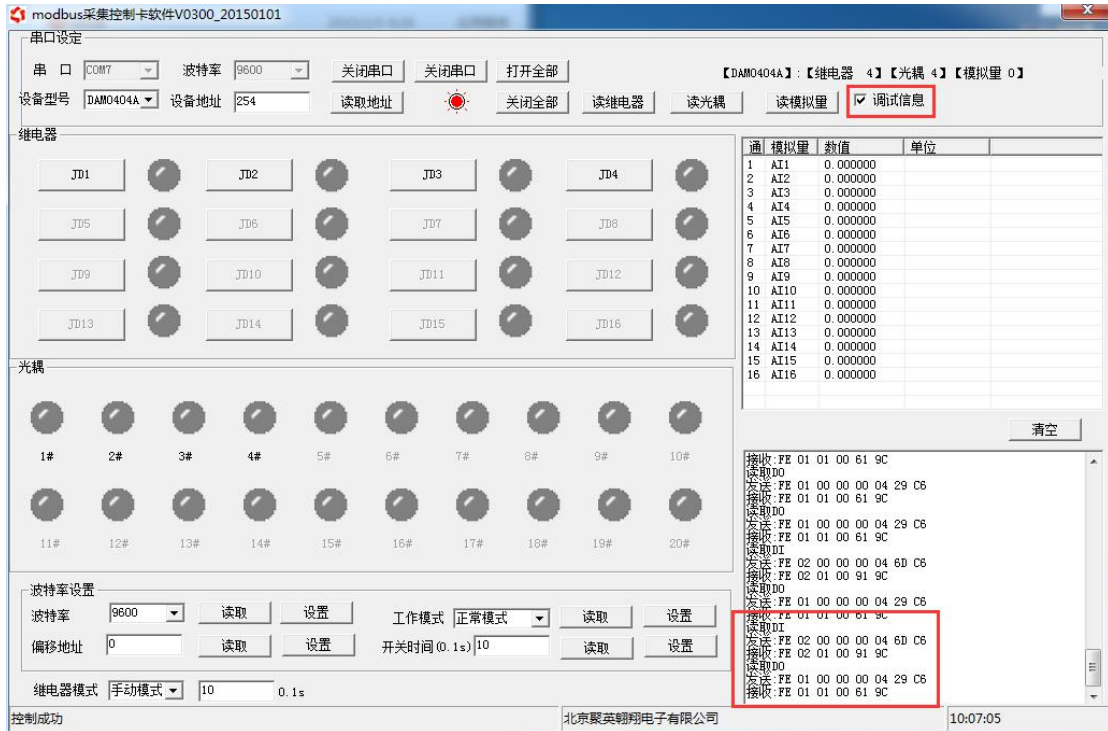
同理: 光耦输入也是如此。寄存器 30003 的 bit8、bit9 与寄存器 10001、10002 都对应到指定的硬件上。

寄存器地址按照 PLC 命名规则, 真实地址为去掉最高位, 然后减一。

3、指令生成说明

应用举例及其说明: 本机地址除了拨码开关地址之外, 还有默认的 254 为广播地址。设备通过设置的 IP 地址来区分, 不用设置设备地址。

指令可通过“聚英翱翔 DAM 调试软件”, 的调试信息来获取。



指令生成说明：对于下表中没有的指令，用户可以自己根据 modbus 协议生成，对于继电器线圈的读写，实际就是对 modbus 寄存器中的线圈寄存器的读写，上文中已经说明了继电器寄存器的地址，用户只需生成对寄存器操作的读写指令即可。例如读或者写继电器 1 的状态，实际上是对继电器 1 对应的线圈寄存器 0001 的读写操作。

4、指令列表

情景	RTU 格式（16 进制发送）
查询二路输出状态	FE 01 00 00 00 02 A9 C4
查询指令返回信息	FE 01 01 00 61 9C
控制第一路开	FE 05 00 00 FF 00 98 35
控制返回信息	:FE 05 00 00 FF 00 98 35
控制第一路关	FE 05 00 00 00 00 D9 C5
控制返回信息	FE 05 00 00 00 00 D9 C5
控制第二路开	FE 05 00 01 FF 00 C9 F5
控制第二路关	FE 05 00 01 00 00 88 05
查询 14 路光耦状态	FE 02 00 00 00 0E ED C1
查询返回信息	FE 02 02 00 00 AD AC
查询 14 路模拟量	FE 04 00 00 00 0E 65 C1
返回信息	FE 04 1C 00 00 00 00 00 00 00 00 00 00 00 00 00 00 00 00 28 25

5、指令详解

5.1、继电器状态

控制 1 路继电器（以第一路开为例，其他通道参照本例）

发送码：FE 05 00 00 FF 00 98 35

字段	含义	备注
FE	设备地址	这里为广播地址
05	05 指令	单个控制指令
00 00	地址	要控制继电器寄存器地址
FF 00	指令	继电器开的动作
98 35	CRC16	前 6 字节数据的 CRC16 校验和

继电器卡返回信息：

返回码：FE 05 00 00 FF 00 98 35

字段	含义	备注
FE	设备地址	这里为广播地址
05	05 指令	单个控制指令
00 00	地址	要控制继电器寄存器地址
FF 00	指令	继电器开的动作
98 35	CRC16	前 6 字节数据的 CRC16 校验和

5.2、继电器查询

查询 2 路继电器

发送码：FE 01 00 00 00 02 A9 C4

字段	含义	备注
FE	设备地址	这里为广播地址
01	01 指令	查询继电器状态指令
00 00	起始地址	要查询的第一个继电器寄存器地址
00 02	查询数量	要查询的继电器数量
A9 C4	CRC16	前 6 字节数据的 CRC16 校验和

继电器卡返回信息：

返回码：FE 01 01 00 61 9C

字段	含义	备注
FE	设备地址	
01	01 指令	返回指令：如果查询错误，返回 0x81
01	字节数	返回状态信息的所有字节数。1+(n-1)/8
00	查询的状态	返回的继电器状态。 Bit0:第一个继电器状态 Bit1:第二个继电器状态

		Bit7:第八个继电器状态
61 9C	CRC16	前 6 字节数据的 CRC16 校验和

5.3、模拟量查询

查询模拟量

发送码: FE 04 00 00 00 01 25 C5

字段	含义	备注
FE	设备地址	
04	04 指令	查询输入寄存器指令
00 00	起始地址	要查询的第一路模拟量寄存器地址
00 01	查询数量	要查询的模拟量数量
25 C5	CRC16	

模拟返回信息:

返回码: FE 04 02 00 00 AD 24

字段	含义	备注
FE	设备地址	
04	04 指令	返回指令: 如果查询错误, 返回 0x82
02	字节数	返回状态信息的所有字节数
00 00	查询的 AD 字	0x0227, 即十进制 551, 为查询的模拟量的值
AD 24	CRC16	

5.4、光耦输入

查询光耦

发送码: FE 02 00 00 00 0E ED C1

字段	含义	备注
FE	设备地址	
02	02 指令	查询离散量输入 (光耦输入) 状态指令
00 00	起始地址	要查询的第一个光耦的寄存器地址
00 0E	查询数量	要查询的光耦状态数量
ED C1	CRC16	

光耦返回信息:

返回码: FE 02 02 00 00 AD AC

字段	含义	备注
FE	设备地址	
02	02 指令	返回指令: 如果查询错误, 返回 0x82
02	字节数	返回状态信息的所有字节数。1+(n-1)/8
00 00	查询的状态	返回的继电器状态。 Bit0:第一个光耦输入状态 Bit1:第二个光耦输入状态

		◦ ◦ ◦ ◦ ◦ ◦ ◦ Bit7:第十个光耦输入状态
AD AC	CRC16	

5.5、闪开闪闭指令

闪开闪闭指令解析

闪开发送码: FE 10 00 03 00 02 04 00 04 00 0A 00 D8

闪断发送码: FE 10 00 03 00 02 04 00 02 00 14 21 62

字段	含义	备注
FE	设备地址	
10	10 指令	查询输入寄存器指令
00 03	继电器地址	要控制的器地址
00 02	控制命令数量	要对继电的命令个数
04	字节数	控制信息命令的的所有字节数。1+(n-1)/8
00 04 或 00 02	指令	00 04 为闪开指令 00 02 为闪闭命令
00 0A	间断时间	00 0A 为十六进制换为十进制则为 10 间隔时间为 (0.1 秒*10)
00 D8	CRC16	校验方式

返回码: FE 10 00 03 00 02 A5 C7

字段	含义	备注
FE	设备地址	
10	10 指令	返回指令: 如果查询错误, 返回 0x82
00 03	设备地址	查询设备的地址
00 02	接收命令数	设备接受的命令个数
A5 C7	CRC16	校验位

5.6、全开全关指令

全开全关指令解析

可同时控制指定的多路通道的闭合和断开, 将下列指令中的全开全关命令更改即可。

更改方法: 将 2 进制转换成 16 进制即可, 其中 2 进制中 1 代表闭合, 0 代表断开, 全开 2 进制为 11, 16 进制为 03 (使用默认的 FF 也可) 其他多路通道以此类推。

全开发送码: FE 0F 00 00 00 02 01 FF D1 D3

全断发送码: FE 0F 00 00 00 02 01 00 91 93

字段	含义	备注
FE	设备地址	
0F	0F 指令	返回指令: 如果查询错误, 返回 0x82
00 00	起始地址	
00 02	控制数量	控制的继电器数量
01	字节数	发送命令字节数

FF (或 00)	全开全关命令	FF 全开命令 00 全关命令
D1 D3 (或 91 93)	CRC16	校验位

全断全开返回码: FE 0F 00 00 00 02 C0 05

字段	含义	备注
FE	设备地址	
0F	0F 指令	返回指令: 如果查询错误, 返回 0x82
00 00	起始地址	
00 10	数量	返回信息的继电器数量
C0 05	CRC16	校验位

十、聚英组态软件使用

1、软件下载

软件名称: 聚英组态软件

软件下载链接地址: <http://pan.baidu.com/s/1ntPZK4h>

2、软件界面



本软件适用与我公司的 DAM 系列设备连接使用，支持串口、WiFi 等通讯方式。软件更加人性化，能够自主的添加、删除、修改。有清晰的框架结构，便于管理，可实时显示设备状态及采集的数据，可查询历史操作导出历史数据 excel 表格

人员管理结构包含：系统管理员、管理员、操作员、监视员。

设备管理结构包含：区域、设备组、设备。

软件功能：

1. 软件登陆
2. 添加区域
3. 添加设备（设备组命名）
4. 操作设备
5. 定时功能
6. 查看历史数据及数据导出
7. 数据备份及还原
8. 系统设定

3、软件操作

由于聚英组态软件实现的功能较多，具体操作方法参考阅读：[聚英组态软件使用说明.pdf](#)

十一、常见问题与解决方法

1) 搜索不到设备时的解决方法：

① 检查硬件指示灯，

以太网黄色灯常亮：代表链路正常。长灭：网线异常。

以太网绿色灯闪烁：检测到数据传输。

② 操作软件，使能 DHCP 服务



③ 如果以上操作仍旧搜索不到，
请确认当前 PC 的网段和设备的网段在一个网段下。

禁用 PC 的其他不用的网卡。

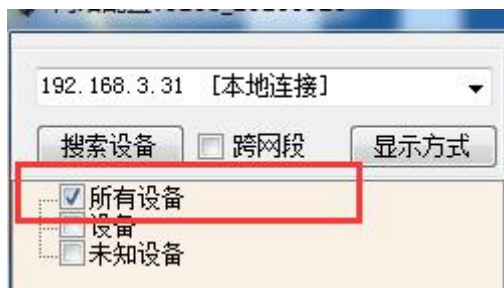
当前 PC 只有一个唯一的局域网 IP。

请用 PC 确认网线是好用的。

当前软件仅支持 ipv4。

④ 如若仍搜索不到，可对有复位按键的设备进行复位，按住复位键 6S，网口灯会灭一下，然后正常显示，第一次复位为设备为动态 IP，再短接 6S 复位，此时设备为静态 IP；

⑤ 勾选所有设备



在“基本配置信息”栏内，修改设备 IP 为静态 IP，与电脑所处网段为同一网段，点击“下载参数”，2S 后再点击“下载参数”，提示配置成功。

The screenshot shows a configuration window with three tabs: 'Basic Configuration Information', 'Network Connection Configuration', and 'Serial Port Configuration Information'. The 'Network Connection Configuration' tab is active. It contains two sections: 'Basic Information' and 'Network Configuration'. The 'Network Configuration' section includes fields for MAC address, DHCP service (set to 'Static IP'), Static IP (192.168.3.232), Subnet Mask (255.255.255.0), and Gateway (192.168.3.1). A red box highlights the Static IP, Subnet Mask, and Gateway fields. Below the network configuration, there are three buttons: 'Read Parameters', 'Download Parameters' (circled in red), and 'Advanced Configuration'. A red arrow points from the text 'Click twice' to the 'Download Parameters' button.

Category	Field	Value	Notes
Basic Information	唯一ID	JYUNID	
	产品型号	JYUNID	
	系统版本	JYUNID	
	设备名称	JYNet-002	
	设备地址	200	
Network Configuration	MAC地址	ff ff ff ff ff ff	(?)
	DHCP服务	静态IP	
	静态 IP	192 . 168 . 3 . 232	
	子网掩码	255 . 255 . 255 . 0	(?)
	网 关	192 . 168 . 3 . 1	(?)

点击两次

读取参数 下载参数 高级配置

2) 当设备能搜索到，修改设备参数，点击“配置参数”无反应时，解决办法：

确认电脑端 IP 与设备要配置的 IP 为同一网段下，电脑只接入有线或无线网络，当有线和无线网络都接入时，确认两种网络位于同一网段下，当前网络的路由器的 DHCP 处于开启状态。